



SEA®

Sistemi Elettronici
di Apertura Porte e Cancelli
International registered trademark n. 804888

CE

Italiano

English

Français

Español

BIG 2000 FAST-4000 BRAKE

Riduttore a bagno d'olio con elettrofreno per cancelli scorrevoli
Reducer in oil bath with electrobrake for sliding gates
Réducteur à bain d'huile avec électrofrein pour portails coulissants
Reductor a baño de aceite con electrofreno para cancelas corredizas



SEA S.p.A.
Zona industriale 64020 S.ATTO Teramo - (ITALY)
Tel. +39 0861 588341 r.a. Fax +39 0861 588344

www.seateam.com

seacom@seateam.com



SEA®

Sistemi Elettronici
di Apertura Porte e Cancelli
International registered trademark n. 804888

BIG 2000 FAST-4000



Français

INSTRUCTION DE MONTAGE

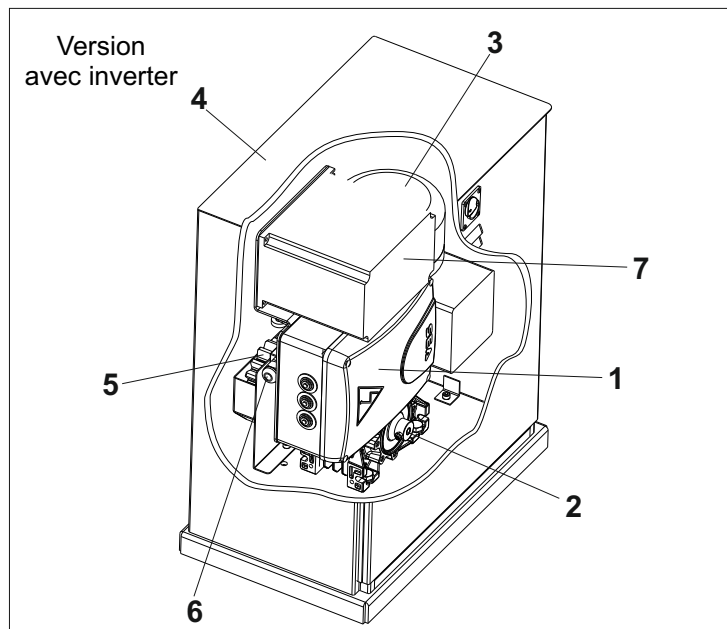
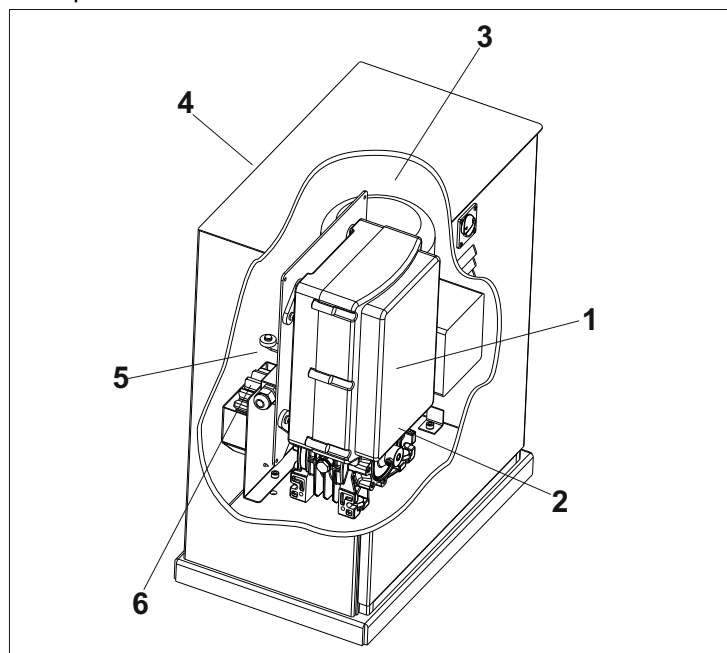
Le **BIG 2000 FAST-4000** est un **motoréducteur avec réducteur à bain d'huile** projeté pour automatiser des portails coulissants.

L'**irréversibilité** du motoréducteur permet une parfaite et sûre fermeture du portail évitant l'installation d'une électroserrure et en cas de coupure de courant le dispositif de déverrouillage logé à l'intérieur du carter permet l'ouverture et la fermeture manuelle.

Le **motoréducteur BIG 2000 FAST-4000 est dépourvu de dispositif d'inversion sur l'obstacle, par conséquent, en conformité avec les normes de sécurité, il est obligatoire d'installer de dispositifs de protection externes.**

NOMENCLATURE PARTS PRINCIPALES

- | | |
|--------------------------|------------------------------|
| 1. Armoire électronique | 5. Pignon Z16 Mod.6 |
| 2. Déverrouillage manuel | 6. Fin de course |
| 3. Moteur électrique | électromécanique avec levier |
| avec électrofrein | 7. Inverter |
| 4. Capot | |



DATES TECHNIQUES	BIG 4000	BIG 4000 RT
Alimentation	230V - 400V ±5% 50/60Hz	
Puissance	950W/3ph	
Fréquence d'utilisation	60%	
Vitesse de rotation moteur	1500 rpm	
Rapport de réduction	1 : 40	
Température ambiante	-20℥ +55℥	
Poids (huile comprise)	47 kg	
Contenance d'huile	400 ml	
Degré protection	Ip55	
Vitesse (pignon Z16 Mod.6) / (pignon Z24 Mod.4 Optionnel)	0,18 m/s	
Vitesse (pignon Z12 Mod.6 Optionnel)	0,13 m/s	
Couple max	4000 N	
Reglage du couple	No	Si
Poids maxi. Portail	4000 Kg	
Fin de course	Mécanique avec levier	
Electrofrein de stationnement	Oui	

DATES TECHNIQUES	BIG 4000 Avec Inverter 230V Monophasé	BIG 2000 Fast Avec Inverter 230V Monophasé
Alimentation	230V Monophasé 50/60Hz	
Absorption	950W	750W
Puissance	2,5 A	4,3 A
Fréquence d'utilisation	60%	100%
Vitesse de rotation moteur	1500 rpm	2800 rpm
Rapport de réduction	1 : 40	
Température ambiante	-20℥ +55℥	
Poids (huile comprise)	47 kg	
Contenance d'huile	400 ml	
Degré protection	Ip55	
Vitesse (pignon Z16 Mod.6 ou pignon Z24 Mod.4 Optionnel)	Up to 400 m/s	Up to 600 m/s
Vitesse (pignon Z12 Mod.6 Optionnel)	On request	
Couple max	4000 N	2000 N
Reglage du couple	No	
Poids maxi. Portail	4000 kg	2000 kg
Fin de course	Mécanique intégrée 4 Switches	
Electrofrein de stationnement	Oui	

Remarque: La fréquence d'utilisation est valide seulement pour la première heure à température ambiante (20°C).

GRAPHIQUE D'UTILISATION MOTOREDUCTEUR BIG 2000 FAST-4000

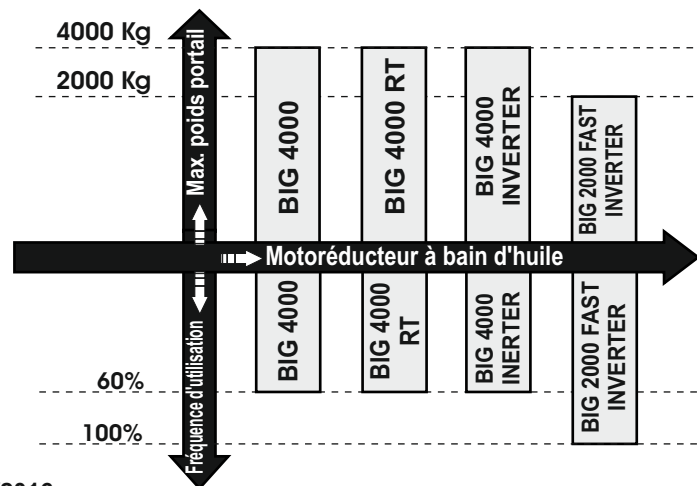
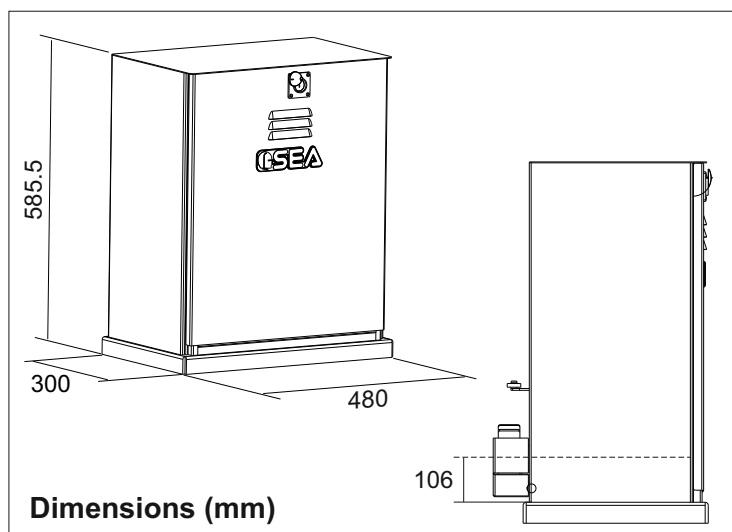




TABLEAU DE VITESSE

POIDS	BIG 4000	MENU 17-18 ON CENTRAL	BIG 2000 FAST	MENU 17-18 ON CENTRAL
1000	0,400 m/s	100%	0,600 m/s	100%
2000	0,350 m/s	85%	0,400 m/s	65%
3000	0,270 m/s	70%	-	-
4000	0,180 m/s	50%	-	-



1. PREDISPOSITION DU PORTAIL

Contrôler comme première chose que toutes les parts du portail (fixes ou mobiles) ayent une structure resistente et le plus possible indéformable et que:

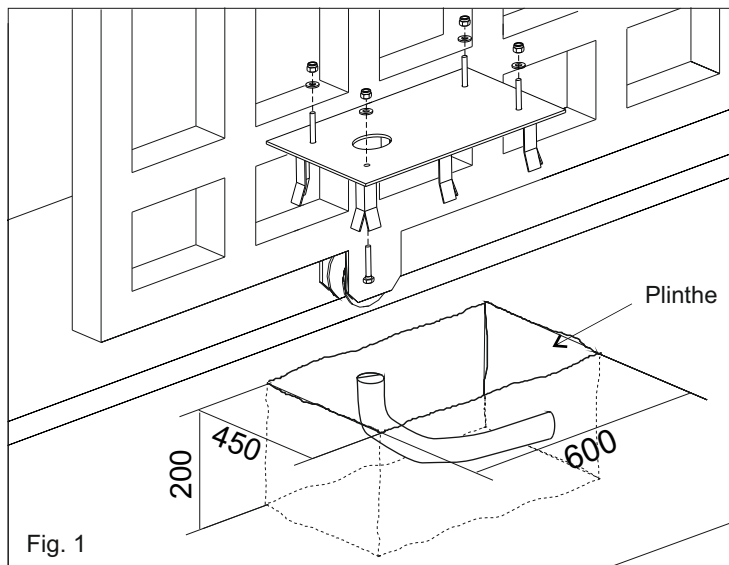
- le vantail est suffisamment rigide et compact
- la guide d'écoulement inférieure est parfaitement droite horizontale et sans irrégularités qui puissent déranger l'écoulement du portail;
- les roues d'écoulement inférieures sont munies de paliers à bille lubrifiables ou à étanche ;
- la guide supérieure est réalisée et positionnée de façon que le portail est parfaitement vértical;
- les arrêts des fin de courses du vantail sont toujours installés pour éviter son déraillement.

2. ANCRAGE PLAQUE DE FONDATION

Pour l'installation de la plaque de fondation il faut:

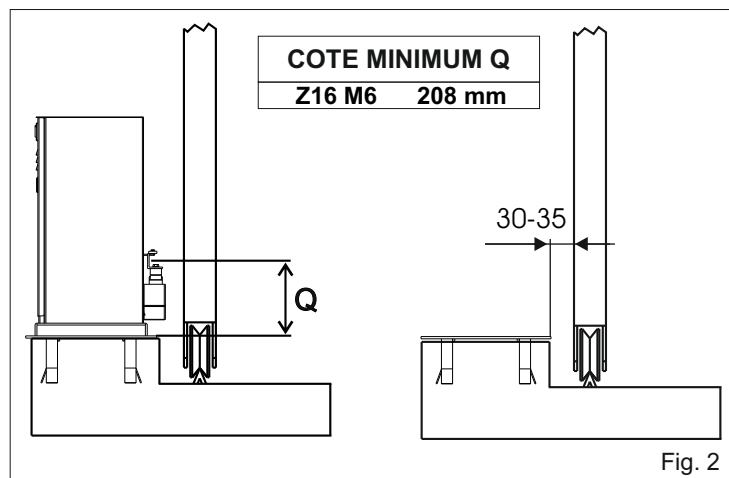
2.1. Prévoir, en se basant sur les mesures reportées dans fig. 1, une petite place de béton où sera murée la plaque de fondation.

NB: Il est opportun, si la structure du portail le permet, de soulever la plaque du niveau pavement d'au moins 50 mm pour éviter eventuelles stagnations d'eau (Fig.1).



2.2. Prévoir 2 gaines flexibles en plastique d'au moins 30 mm de diamètre à insérer dans l'oblong spécial de la plaque avant que cette dernière est cimentée.

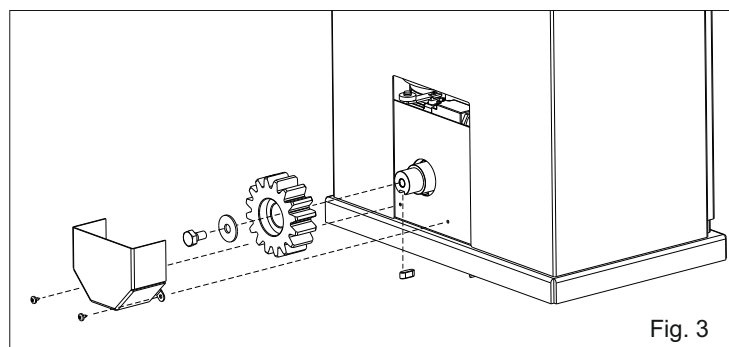
2.3. Avant de cimenter la plaque d'ancrage s'assurer qu'elle est parfaitement horizontale et que le cote de 30-35 mm indiqué dans Fig. 2 est respecté



3. MONTAGE DU PIGNON

3.1. Insérer la languette dans l'arbre du motoréducteur comme dans Fig. 3.

3.2. Monter le pignon au motoréducteur comme illustré en fig.3





4. INSTALLATION DU MOTOREDUCTEUR

4.1. Fixer le motoréducteur à la plaque de fondation en réglant la position latérale (Fig. 4) en respectant les cotes cités dans Fig. 2.

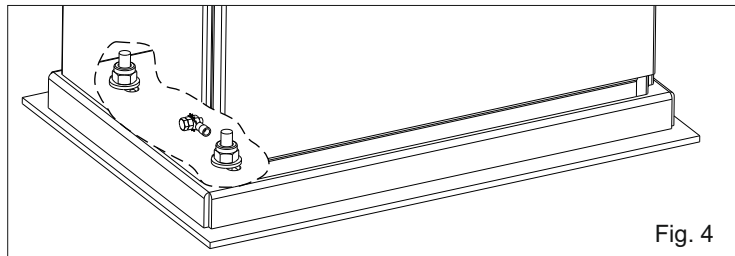


Fig. 4

5. MONTAGE DE LA CREMAILLÈRE

5.1. Déverrouiller l'opérateur et placer le portail en butée ouverte;

5.2. fixer à chaque élément de la crémaillère les supports à L à l'aide des vis de blocage (Fig.5);

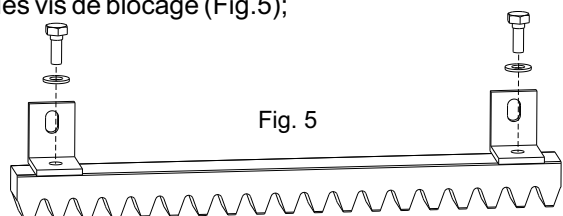


Fig. 5

5.3. poser l'élément de la crémaillère sur le pignon denté du motoréducteur de façon qu'il résulte parallèle à la guide du pavé du portail et le positionnant comme dans Fig. 6 et percer des trous en correspondance des trous des supports à L dans la partie supérieure des fentes et fixer au vantail avec les vis non fournies;

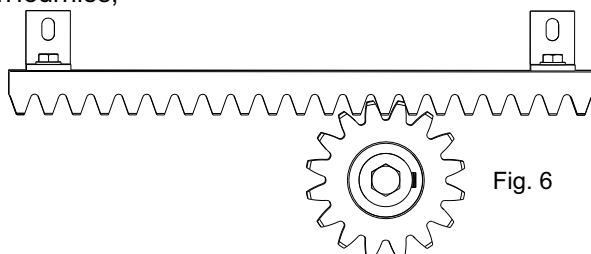


Fig. 6

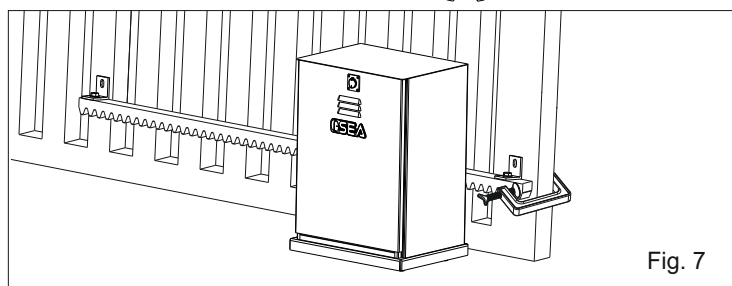


Fig. 7

5.4. s'assurer que tous les éléments de la crémaillère sont parfaitement alignés et positionnés correctement (denture en phase). Il est conseillé d'opposer à deux éléments successifs un troisième comme indiqué dans Fig. 8;

5.5. procéder de même pour les éléments suivants.

5.6. toute la crémaillère doit être élevée de 2,5 mm pour éviter que le poids du portail repose sur le pignon (Fig. 9);

5.7. vérifier le centrage de la crémaillère par rapport au pignon sur tous les éléments. Au besoin, adapter la longueur des entretoises.

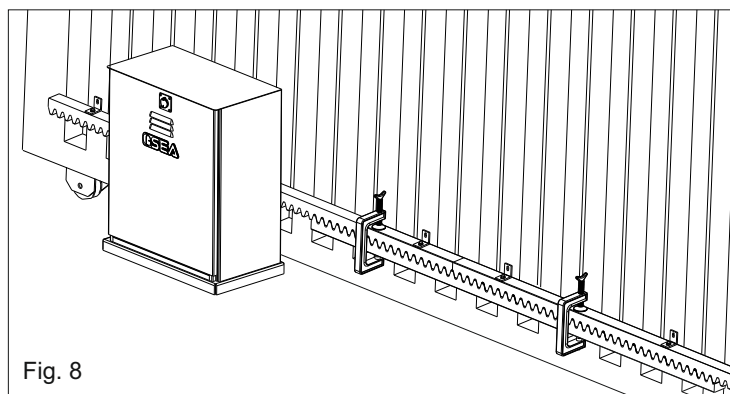


Fig. 8

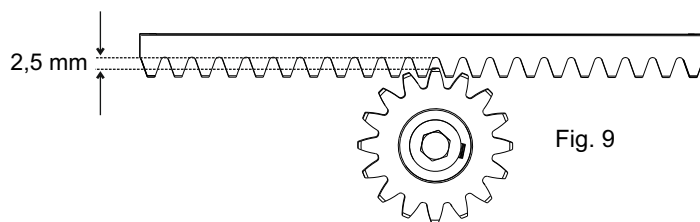


Fig. 9

6. REGLAGE DU FIN DE COURSE (SEULEMENT POUR BIG 4000 ET BIG 4000 RT)

6.1. Pour l'insallation du fin de course en ouverture, il faut suivre les instructions reportées au-dessous (Fig. 10):

- Ecouler le portail dans la position ouverte,
- Positionner la plaque sur la crémaillère de façon d'actionner le levier du fin de course mécanique (Fig. 11) et la fixer avec les vis fournies.

6.2. Répéter la même opération pour le réglage les fins de course en fermeture.

6.3. Après la mise en service, vous devez ajuster les tôles des fin sde course en ouverture et fermeture.

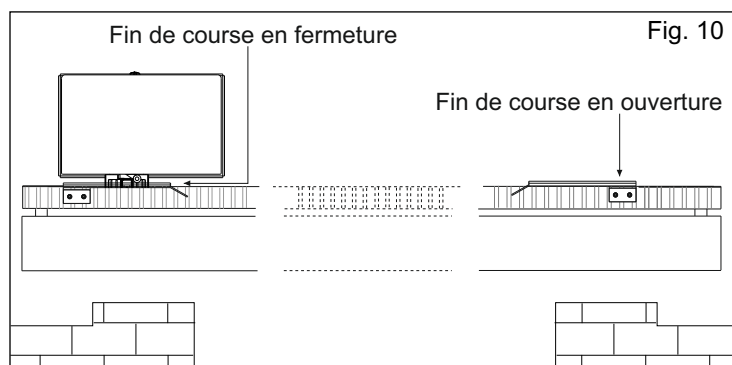


Fig. 10

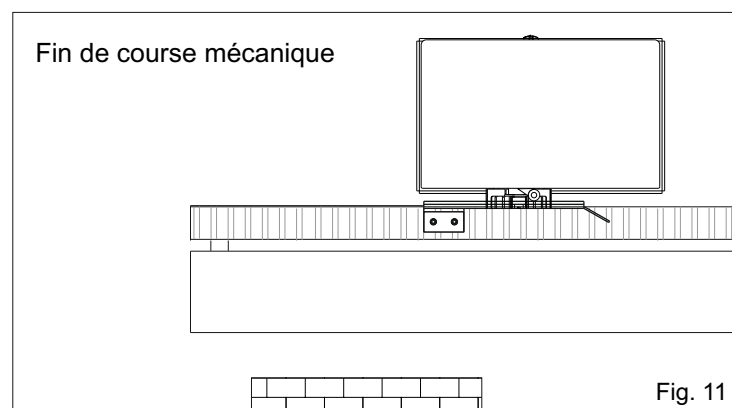


Fig. 11



SEA®

Sistemi Elettronici
di Apertura Porte e Cancelli
International registered trademark n. 804888

CE

Français

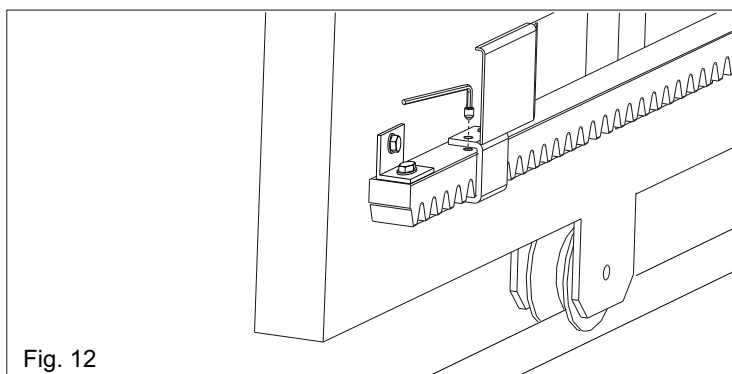


Fig. 12

Par le réglage du trimmer du freinage logé sur l'armoire électronique il est possible d'obtenir l'arrêt du portail dans le point désiré.

7. REGLAGE DU FIN DE COURSE (SEULEMENT POUR BIG 2000 FAST ET BIG 4000 AVEC INVERTER)

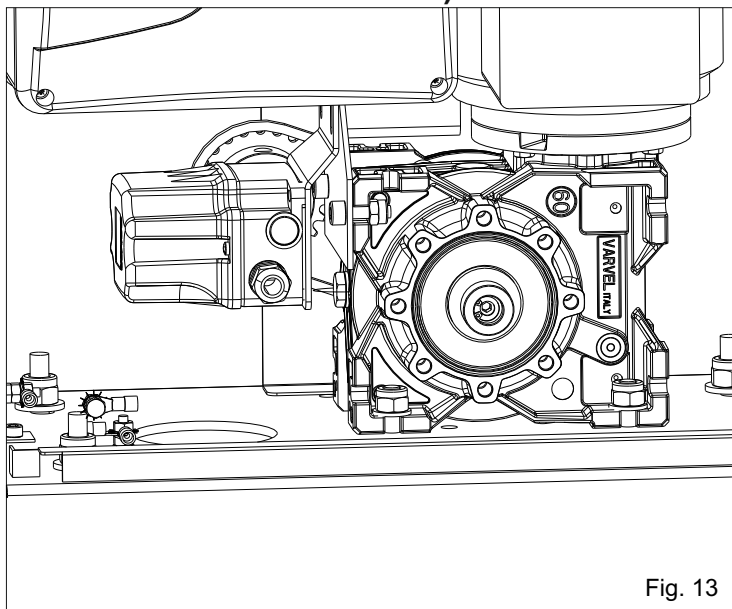


Fig. 13

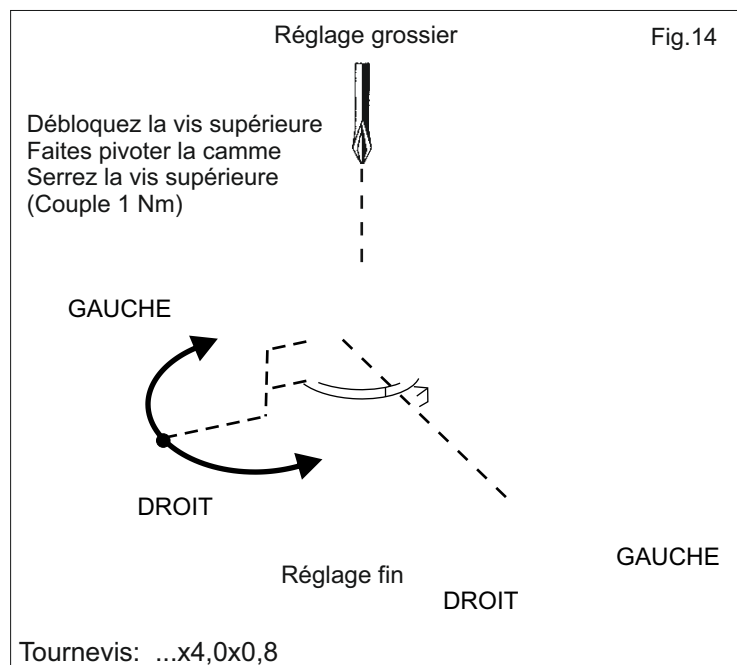


Fig. 14

Tournevis: ...x4,0x0,8

8. MISE A LA TERRE (Fig. 15)

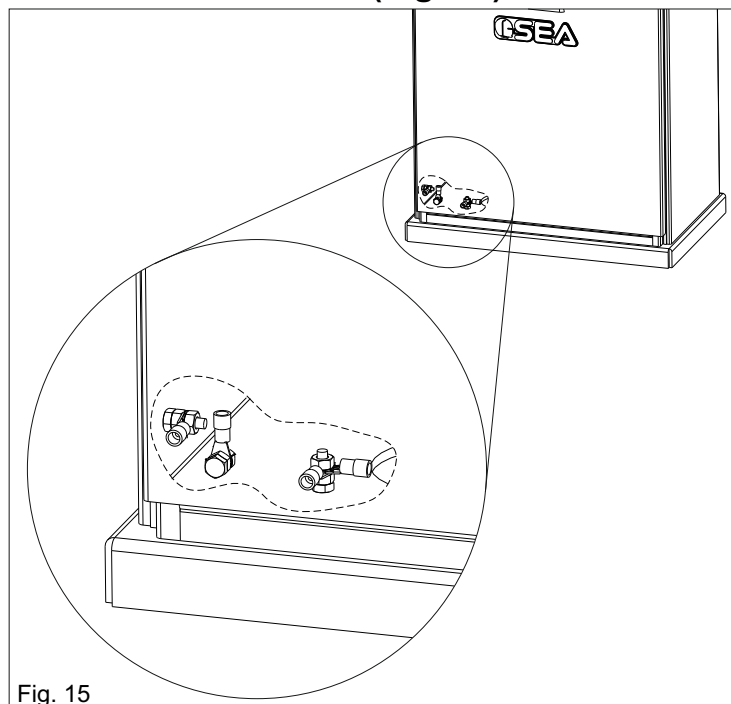


Fig. 15



9. REGLAGE DU COUPLE (SEULEMENT POUR BIG 4000 RT)

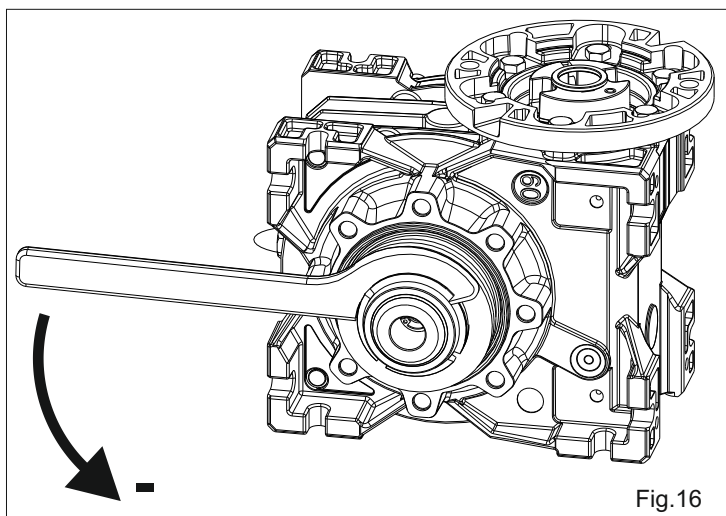


Fig. 16

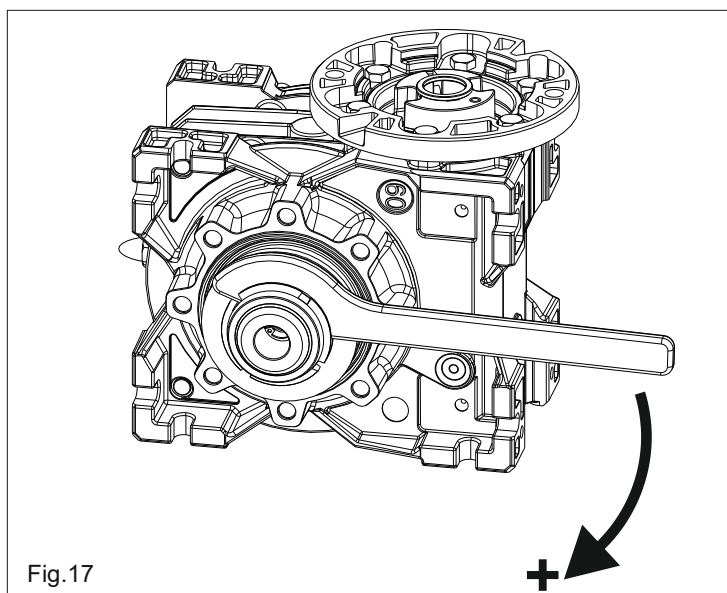


Fig. 17

- 9.1.** Pour régler le couple utiliser la clé USAG 282/45-50.
- Pour **diminuer** le couple, tourner la clé **en sens inverse des aiguilles d'une montre** (Fig. 16).
- Pour **augmenter** le couple, tourner la clé **dans le sens des aiguilles d'une montre** (Fig. 17).

*Il est recommandé de contrôler après 100 heures de fonctionnement, le calibrage du régulateur de couple.
Le régulateur de couple ne peut pas être utilisée comme un embrayage mécanique, mais comme un régulateur de couple maximal.*

10. INSTALLATION TYPE (Fig. 18)

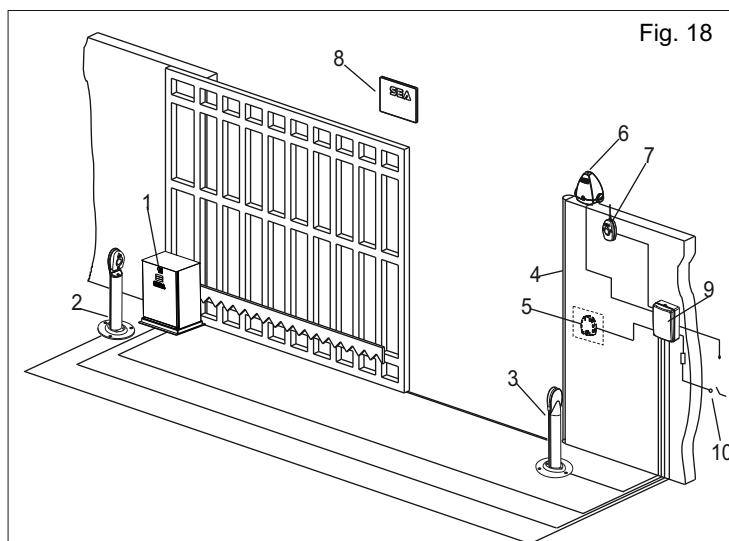


Fig. 18

- | | |
|--|--|
| 1) Motoréducteur
BIG 2000 FAST-4000 | 6) Lampe clignotante |
| 2) Photocellule gauche | 7) Récepteur |
| 3) Photocellule droite | 8) Panneau d'avertissement |
| 4) Tranche | 9) Armoire de commande
ou boîte de dérivation |
| 5) Poussoir à clé | 10) Interr. différentiel
16A - 30mA |



Page pour l'installateur et utilisateur

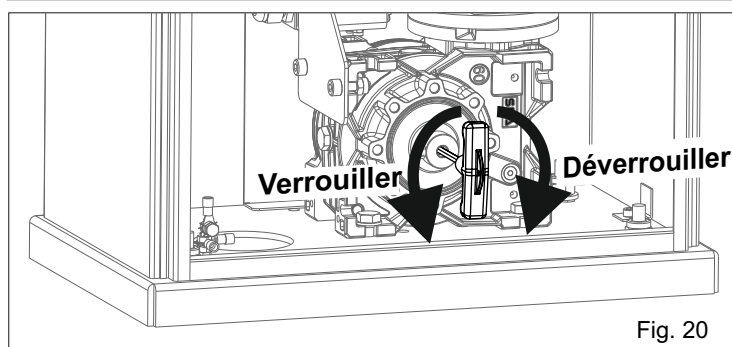
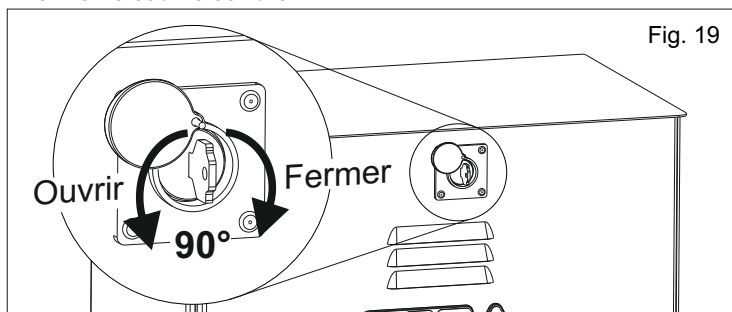
11. SYSTEME DE DEVERROUILLAGE

11.1. Pour déverrouiller :

- Ouvrir le couvercle de la serrure, insérer la clef et la tourner dans le sens inverse des aiguilles d'une montre de 90° (Fig. 19).
- Ouvrir le carter.
- Insérer la clé de déverrouillage rouge fournie et **tourner dans le sens des aiguilles d'une montre jusqu'à ce qu'elle arrête, sans forcer** (Fig. 20).

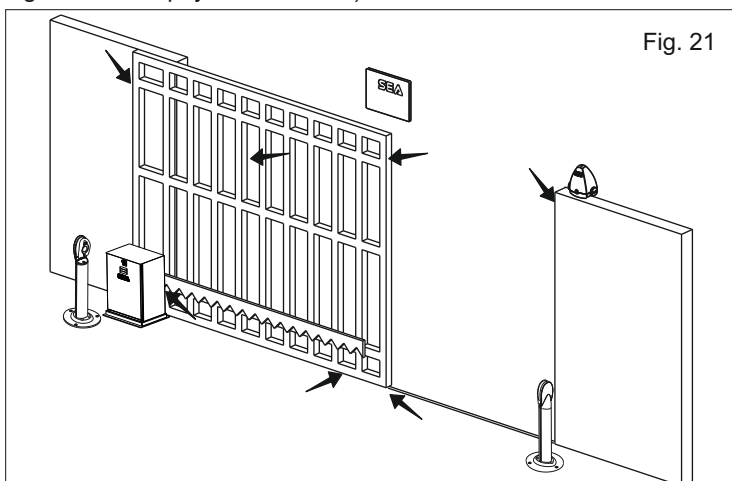
11.2 Pour rebloquer:

- Tourner la clé de déverrouiller rouge **dans le sens inverse des aiguilles d'une montre jusqu'à ce qu'elle s'arrête, sans forcer** (Fig. 20).
- Retirer la clé de déverrouillage rouge.
- Remettre le couvercle et le fermer en tournant la clé de 90° dans le sens des aiguilles d'une montre (Fig. 19).
- Fermer le couvercle serrure.



12. ANALYSE DES RISQUES

Les points indiqués par les flèches dans Fig. 21 doivent potentiellement être considérés dangereux; pour cela l'installateur doit exécuter une analyse des risques appropriée dans le but de prévenir les dangers d'écrasement, trainement, cisaillement, accrochement et blocage, de manière que l'installation soit sûre et ne cause pas des dommages à personnes, choses et animaux (Ref. Legislation en vigueur dans le pays d'installation).



LIRE AVEC ATTENTION

La SEA S.p.A. décline toutes les responsabilités par suite de dommages ou accidents provoqués par une rupture éventuelle du produit, si ces dommages se produisent à cause de l'inobservance des instructions contenues dans ce manuel. La manquée utilisation des pièces de rechange originales SEA invalide la garantie et frappe de nullité la responsabilité du constructeur relative à la sécurité (en se référant à la directive machines). L'installation électrique doit être exécutée et certifiée par un professionnel qui a obtenu un certificat d'aptitude; il délivrera la documentation demandée selon les lois en vigueur. Toute la description de cette notice explicative a été extraite des CONSEILS GENERALS que l'installateur est tenu à lire avant l'exécution du travail d'installation. Les éléments de l'emballage (sachets en plastique, polystyrène expansé, clous, etc.) doivent être tenus au dehors de la portée des enfants, parce qu'ils constituent sources de danger.

AVERTISSEMENT:

L'installation électrique et le choix de la logique de fonctionnement doivent respecter les normes en vigueur. Prévoir dans tous les cas un interrupteur différentiel de 16A, avec seuil de sensibilité de 0,030A. Tenir les câbles de protection (moteurs, alimentation) séparés des câbles de commandes (poussoirs, photocellules, radio ecc.). Pour éviter des interférences il est préférable de prévoir et de utiliser deux gaines séparées.

RECHANGES:

Adresser les demandes pour pièces de rechanges à:
SEAS.p.A. Zona Ind.le, 64020 S.ATTO - Teramo - Italia

SECURITE ET COMPATIBILITE ENVIRONNEMENT:

Ne pas disperser dans l'environnement les matériaux d'emballage et/ou les circuits. Le déplacement du produit doit être effectué à l'aide des moyens appropriés.

N.B. LE FABRICANT N'EST PAS RESPONSABLE DES DOMMAGES EVENTUELS A LA SUITE D'UNE UTILISATION IMPROPRE, ERRONNEE ET IRRATIONNELLE.

SEA se réserve le droit de toute modification ou variation à ses produits et/ou à la présente notice sans aucune obligation de préavis.

ENTRETIEN PERIODIQUE

Contrôler le niveau de l'huile	Annuel
Changer l'huile	4 ans
Vérifier la fonctionnalité du déverrouillage	Annuel
Vérifier la distance entre pignon et crémaillère (2.5 mm)	Annuel
Vérifier l'état d'usure du pignon et de la crémaillère	Annuel
Contrôler les vis de fixation	Annuel
Vérifier l'intégrité des câbles de connexion	Annuel
Vérifier la fonctionnalité et l'état des fins des courses en ouverture et fermeture et les plaques relatives	Annuel

Toutes les opérations sous mentionnées doivent être exécutées seulement par un installateur autorisé.



TERMS OF SALES

EFFICACY OF THE FOLLOWING TERMS OF SALE: the following general terms of sale shall be applied to all orders sent to SEAS.p.A. All sales made by SEA to all costumers are made under the prescription of this terms of sales which are integral part of sale contract and cancel and substitute all apposed clauses or specific negotiations present in order document received from the buyer.

GENERAL NOTICE The systems must be assembled exclusively with SEA components, unless specific agreements apply. Non-compliance with the applicable safety standards (European Standards EM12453 – EM 12445) and with good installation practice releases SEA from any responsibilities. SEA shall not be held responsible for any failure to execute a correct and safe installation under the above mentioned standards.

1) PROPOSED ORDER The proposed order shall be accepted only prior SEA approval of it. By signing the proposed order, the Buyer shall be bound to enter a purchase agreement, according to the specifications stated in the proposed order.

On the other hand, failure to notify the Buyer of said approval must not be construed as automatic acceptance on the part of SEA.

2) PERIOD OF THE OFFER The offer proposed by SEA or by its branch sales department shall be valid for 30 solar days, unless otherwise notified.

3) PRICING The prices in the proposed order are quoted from the Price List which is valid on the date the order was issued. The discounts granted by the branch sales department of SEA shall apply only prior to acceptance on the part of SEA. The prices are for merchandise delivered ex-works from the SEA establishment in Teramo, not including VAT and special packaging. SEA reserves the right to change at any time this price list, providing timely notice to the sales network. The special sales conditions with extra discount on quantity basis (Qx, Qx1, Qx2, Qx3 formula) is reserved to official distributors under SEA management written agreement.

4) PAYMENTS The accepted forms of payment are each time notified or approved by SEA. The interest rate on delay in payment shall be 1.5% every month but anyway shall not be higher than the max. interest rate legally permitted.

5) DELIVERY Delivery shall take place, approximately and not peremptorily, within 30 working days from the date of receipt of the order, unless otherwise notified. Transport of the goods sold shall be at Buyer's cost and risk. SEA shall not bear the costs of delivery giving the goods to the carrier, as chosen either by SEA or by the Buyer. Any loss and/or damage of the goods during transport, are at Buyer's cost.

6) COMPLAINTS Any complaints and/or claims shall be sent to SEA within 8 solar days from receipt of the goods, proved by adequate supporting documents as to their truthfulness.

7) SUPPLY The concerning order will be accepted by SEA without any engagement and subordinately to the possibility to get it's supplies of raw material which is necessary for the production; Eventual completely or partially unsuccessful executions cannot be reason for complains or reservations for damage. SEA supply is strictly limited to the goods of its manufacturing, not including assembly, installation and testing. SEA, therefore, disclaims any responsibility for damage deriving, also to third parties, from non-compliance of safety standards and good practice during installation and use of the purchased products.

8) WARRANTY The standard warranty period is 12 months. This warranty time can be extended by means of expedition of the warranty coupon as follows:

SILVER: The mechanical components of the operators belonging to this line are guaranteed for 24 months from the date of manufacturing written on the operator.

GOLD: The mechanical components of the operators belonging to this line are guaranteed for 36 months from the date of manufacturing written on the operator.

PLATINUM: The mechanical components of the operators belonging to this line are guaranteed for 36 months from the date of manufacturing written on the operator. The base warranty (36 months) will be extended for further 24 months (up to a total of 60 months) when it is acquired the certificate of warranty which will be filled in and sent to SEA S.p.A. The electronic devices and the systems of command are guaranteed for 24 months from the date of manufacturing. In case of defective product, SEA undertakes to replace free of charge or to repair the goods provided that they are returned to SEA repair centre. The definition of warranty status is by unquestionable assessment of SEA. The replaced parts shall remain propriety of SEA. Binding upon the parties, the material held in warranty by the Buyer, must be sent back to SEA repair centre with fees prepaid, and shall be dispatched by SEA with carriage forward. The warranty shall not cover any required labour activities.

The recognized defects, whatever their nature, shall not produce any responsibility and/or damage claim on the part of the Buyer against SEA. The guarantee is in no case recognized if changes are made to the goods, or in the case of improper use, or in the case of tampering or improper assembly, or if the label affixed by the manufacturer has been removed including the SEA registered trademark No. 804888. Furthermore, the warranty shall not apply if SEA products are partly or completely coupled with non-original mechanical and/or electronic components, and in particular, without a specific relevant authorization, and if the Buyer is not making regular payments. The warranty shall not cover damage caused by transport, expendable material, faults due to non-conformity with performance specifications of the products shown in the price list. No indemnification is granted during repairing and/or replacing of the goods in warranty. SEA disclaims any responsibility for damage to objects and persons deriving from non-compliance with safety standards, installation instructions or use of sold goods. The repair of products under warranty and out of warranty is subject to compliance with the procedures notified by SEA.

9) RESERVED DOMAIN A clause of reserved domain applies to the sold goods; SEA shall decide autonomously whether to make use of it or not, whereby the Buyer purchases propriety of the goods only after full payment of the latter.

10) COMPETENT COURT OF LAW In case of disputes arising from the application of the agreement, the competent court of law is the tribunal of Teramo. SEA reserves the faculty to make technical changes to improve its own products, which are not in this price list at any moment and without notice. SEA declines any responsibility due to possible mistakes contained inside the present price list caused by printing and/or copying. The present price list cancels and substitutes the previous ones. The Buyer, according to the law No. 196/2003 (privacy code) consents to put his personal data, deriving from the present contract, in SEA archives and electronic files, and he also gives his consent to their treatment for commercial and administrative purposes.

Industrial ownership rights: once the Buyer has recognized that SEA has the exclusive legal ownership of the registered SEA brand num.804888 affixed on product labels and / or on manuals and / or on any other documentation, he will commit himself to use it in a way which does not reduce the value of these rights, he won't also remove, replace or modify brands or any other particularity from the products. Any kind of replication or use of SEA brand is forbidden as well as of any particularity on the products, unless preventive and expressed authorization by SEA.

In accomplishment with art. 1341 of the Italian Civil Law it will be approved expressly clauses under numbers:

4) PAYMENTS - 8) GUARANTEE - 10) COMPETENT COURT OF LAW



Italiano AVVERTENZE GENERALI PER INSTALLATORE E UTENTE

1. Leggere attentamente le **Istruzioni di Montaggio** e le **Avvertenze Generali** prima di iniziare l'installazione del prodotto. Conservare la documentazione per consultazioni future
2. Non disperdere nell'ambiente i materiali di imballaggio del prodotto e/o circuiti
3. Questo prodotto è stato progettato e costruito esclusivamente per l'utilizzo indicato in questa documentazione. Qualsiasi altro utilizzo non espressamente indicato potrebbe pregiudicare l'integrità del prodotto e/o rappresentare fonte di pericolo. L'uso improprio è anche causa di cessazione della garanzia. La SEAS.p.A. declina qualsiasi responsabilità derivata dall'uso improprio o diverso da quello per cui l'automatismo è destinato.
4. I prodotti SEA sono conformi alle Direttive: Macchine (2006/42/CE e successive modifiche), Bassa Tensione (2006/95/CE e successive modifiche), Compatibilità Elettromagnetica (2004/108/CE e successive modifiche). L'installazione deve essere effettuata nell'osservanza delle norme EN 12453 e EN 12445.
5. Non installare l'apparecchio in atmosfera esplosiva.
6. SEAS.p.A. non è responsabile dell'inosservanza della Buona Tecnica nella costruzione delle chiusure da motorizzare, nonché delle deformazioni che dovessero verificarsi durante l'uso.
7. Prima di effettuare qualsiasi intervento sull'impianto, togliere l'alimentazione elettrica e scollegare le batterie. Verificare che l'impianto di terra sia realizzato a regola d'arte e collegarvi le parti metalliche della chiusura.
8. Per ogni impianto SEAS.p.A. consiglia l'utilizzo di almeno una segnalazione luminosa nonché di un cartello di segnalazione fissato adeguatamente sulla struttura dell'infisso.
9. SEAS.p.A. declina ogni responsabilità ai fini della sicurezza e del buon funzionamento della automazione, in caso vengano utilizzati componenti di altri produttori.
10. Per la manutenzione utilizzare esclusivamente parti originali SEA.
11. Non eseguire alcuna modifica sui componenti dell'automazione.
12. L'installatore deve fornire tutte le informazioni relative al funzionamento manuale del sistema in caso di emergenza e consegnare all'Utente utilizzatore dell'impianto il libretto d'avvertenze allegato al prodotto.
13. Non permettere ai bambini o persone di sostare nelle vicinanze del prodotto durante il funzionamento. L'applicazione non può essere utilizzata da bambini, da persone con ridotte capacità fisiche, mentali, sensoriali o da persone prive di esperienza o del necessario addestramento. Tenere inoltre fuori dalla portata dei bambini radiocomandi o qualsiasi altro datore di impulso, per evitare che l'automazione possa essere azionata involontariamente.
14. Il transito tra le ante deve avvenire solo a cancello completamente aperto.
15. Tutti gli interventi di manutenzione, riparazione o verifiche periodiche devono essere eseguiti da personale professionalmente qualificato. L'utente deve astenersi da qualsiasi tentativo di riparazione o d'intervento e deve rivolgersi esclusivamente a personale qualificato SEA. L'utente può eseguire solo la manovra manuale.
16. La lunghezza massima dei cavi di alimentazione fra centrale e motori non deve essere superiore a 10 m. Utilizzare cavi con sezione 2.5 mm². Utilizzare cablaggi con cavi in doppio isolamento (cavi con guaina) nelle immediate vicinanze dei morsetti specie per il cavo di alimentazione (230V). Inoltre è necessario mantenere adeguatamente lontani (almeno 2.5 mm in aria) i conduttori in bassa tensione (230V) dai conduttori in bassissima tensione di sicurezza (SELV) oppure utilizzare un'adeguata guaina che fornisca un isolamento supplementare avente uno spessore di almeno 1 mm.

English GENERAL NOTICE FOR THE INSTALLER AND THE USER

1. Read carefully these **Instructions** before beginning to install the product. Store these instructions for future reference
2. Don't waste product packaging materials and /or circuits.
3. This product was designed and built strictly for the use indicated in this documentation. Any other use, not expressly indicated here, could compromise the good condition/operation of the product and/or be a source of danger. SEA S.p.A. declines all liability caused by improper use or different use in respect to the intended one.
4. The mechanical parts must be comply with Directives: Machine Regulation 2006/42/CE and following adjustments), Low Tension (2006/95/CE), electromagnetic Consistency (2004/108/CE) Installation must be done respecting Directives: EN12453 and En12445.
5. Do not install the equipment in an explosive atmosphere.
6. SEAS.p.a. is not responsible for failure to observe Good Techniques in the construction of the locking elements to motorize, or for any deformation that may occur during use.
7. Before attempting any job on the system, cut out electrical power and disconnect the batteries. Be sure that the earthing system is perfectly constructed, and connect it metal parts of the lock.
8. Use of the indicator-light is recommended for every system, as well as a warning sign well-fixed to the frame structure.
9. SEAS.p.a. declines all liability as concerns the automated system's security and efficiency, if components used, are not produced by SEAS.p.A..
10. For maintenance, strictly use original parts by SEA.
11. Do not modify in any way the components of the automated system.
12. The installer shall supply all information concerning system's manual functioning in case of emergency, and shall hand over to the user the warnings handbook supplied with the product.
13. Do not allow children or adults to stay near the product while it is operating. The application cannot be used by children, by people with reduced physical, mental or sensorial capacity, or by people without experience or necessary training. Keep remote controls or other pulse generators away from children, to prevent involuntary activation of the system.
14. Transit through the leaves is allowed only when the gate is fully open.
15. The User must not attempt to repair or to take direct action on the system and must solely contact qualified SEA personnel or SEA service centers. User can apply only the manual function of emergency.
16. The power cables maximum length between the central engine and motors should not be greater than 10 m. Use cables with 2,5 mm² section. Use double insulation cable (cable sheath) to the immediate vicinity of the terminals, in particular for the 230V cable. Keep an adequate distance (at least 2.5 mm in air), between the conductors in low voltage (230V) and the conductors in low voltage safety (SELV) or use an appropriate sheath that provides extra insulation having a thickness of 1 mm.

Français CONSIGNES POUR L'INSTALLATEUR ET L'UTILISATEUR

1. Lire attentivement les **instructions** avant d'installer le produit. Conserver les instructions en cas de besoin.
2. Ne pas dispenser dans l'environnement le matériel d'emballage du produit et/ou des circuits.
3. Ce produit a été conçu et construit exclusivement pour l'usage indiqué dans cette documentation. Toute autre utilisation non expressément indiquée pourrait compromettre l'intégrité du produit et / ou être une source de danger. L'utilisation inappropriée est également cause d'annulation de la garantie. SEA S.p.A. N'assume aucune responsabilité pour une utilisation inappropriée ou une utilisation autre que celle pour laquelle l'automatisme est destiné.
4. Les composants doivent répondre aux prescriptions des Normes: Machines (2006/42/CE et successifs changements); Basse Tension (2006/95/CE et successifs changements); EMC (2004/108/CE et successifs changements). L'installation doit être effectuée conformément aux Normes EN 12453 et EN 12445.
5. Ne pas installer l'appareil dans une atmosphère explosive.
6. SEAS.p.a. n'est pas responsable du non-respect de la Bonne Technique de construction des fermetures à motoriser, ni des déformations qui pourraient intervenir lors de l'utilisation.
7. Couper l'alimentation électrique et déconnecter la batterie avant toute intervention sur l'installation. Vérifier que la mise à terre est réalisée selon les règles de l'art et y connecter les pièces métalliques de la fermeture.
8. On recommande que toute installation soit doté au moins d'une signalisation lumineuse, d'un panneau de signalisation fixé, de manière appropriée, sur la structure de la fermeture.
9. SEA S.p.A. décline toute responsabilité quant à la sécurité et au bon fonctionnement de l'automatisme si les composants utilisés dans l'installation n'appartiennent pas à la production SEA.



10. Utiliser exclusivement, pour l'entretien, des pièces SEA originales.
11. Ne jamais modifier les composants d'automatisme.
12. L'installateur doit fournir toutes les informations relatives au fonctionnement manuel du système en cas d'urgence et remettre à l'Usager qui utilise l'installation les "Instructions pour l'Usager" fournies avec le produit.
13. Interdire aux enfants ou aux tiers de stationner près du produit durant le fonctionnement. Ne pas permettre aux enfants, aux personnes ayant des capacités physiques, mentales et sensorielles limitées ou dépourvues de l'expérience ou de la formation nécessaires d'utiliser l'application en question. Eloigner de la portée des enfants les radiocommandes ou tout autre générateur d'impulsions, pour éviter tout actionnement involontaire de l'automatisme.
14. Le transit entre les vantaux ne doit avoir lieu que lorsque le portail est complètement ouvert.
15. L'utilisateur doit s'abstenir de toute tentative de réparation ou d'intervention et doit s'adresser uniquement et exclusivement au personnel qualifié SEA ou aux centres d'assistance SEA. L'utilisateur doit garder la documentation de la réparation. L'utilisateur peut exécuter seulement la manoeuvre manuel.
16. La longueur maximum des câbles d'alimentation entre la carte et les moteurs ne devrait pas être supérieure à 10 m. Utilisez des câbles avec une section de 2,5 mm². Utilisez des câblage avec câble à double isolation (avec gaine) jusqu'à proximité immédiate des terminaux, en particulier pour le câble d'alimentation (230V). Il est également nécessaire de maintenir une distance suffisante (au moins 2,5 mm dans l'air), entre les conducteurs en basse tension (230V) et les conducteurs de très basse tension de sécurité (SELV) ou utiliser une gaine ayant une épaisseur d'au moins 1 mm, qui fournisse une isolation supplémentaire.

Español ADVERTENCIAS GENERALES PARA INSTALADORES Y USUARIOS

- 1 Leer las **instrucciones de instalación** antes de comenzar la instalación. Mantenga las instrucciones para consultas futura
2. No desperdiciar en el ambiente los materiales de embalaje del producto o del circuito
3. Este producto fue diseñado y construido exclusivamente para el uso especificado en esta documentación. Cualquier otro uso no expresamente indicado puede afectar la integridad del producto y ser una fuente de peligro. El uso inadecuado es también causa de anulación de la garantía. SEA S.p.A. se exime de toda responsabilidad causadas por uso inapropiado o diferente de aquel para el que el sistema automatizado fue producido.
4. Los productos cumplen con la Directiva: Maquinas (2006/42/CE y siguientes modificaciones), Baja Tension (2006/95/CE, y siguientes modificaciones), Compatibilidad Electromagnética (2004/108/CE modificada). La instalación debe ser llevada a cabo de conformidad a las normas EN 12453 y EN 12445.
5. No instalar el dispositivo en una atmósfera explosiva.
6. SEAS.p.A. no es responsable del incumplimiento de la mano de obra en la construcción de la cancela a automatizar y tampoco de las deformaciones que puedan producirse durante el uso.
7. Antes de realizar cualquier operación apagar la fuente de alimentación y desconectar las baterías. Comprobar que el sistema de puesta a tierra sea diseñado de una manera profesional y conectar las partes metálicas del cierre.
8. Para cada instalación se recomienda utilizar como mínimo una luz parpadeante y una señal de alarma conectada a la estructura del marco.
9. SEA S.p.A. no acepta responsabilidad por la seguridad y el buen funcionamiento de la automatización en caso de utilización de componentes no producidos por SEA.
10. Para el mantenimiento utilizar únicamente piezas originales SEAS.p.A..
11. No modificar los componentes del sistema automatizado.
12. El instalador debe proporcionar toda la información relativa al funcionamiento manual del sistema en caso de emergencia y darle al usuario el folleto de adjunto al producto.
13. No permita que niños o adultos permanecen cerca del producto durante la la operación. La aplicación no puede ser utilizada por niños, personas con movilidad reducida de tipo físico, mental, sensorial o igual por personas sin experiencia o formación necesaria. Tener los radiomandos fuera del alcance de niños así como cualquier otro generador de impulsos radio para evitar que el automación pueda ser accionada accidentalmente.
14. El tránsito a través de las hojas sólo se permite cuando la puerta está completamente abierta.
15. Todo el mantenimiento, reparación o controles deberán ser realizados por personal cualificado. Evitar cualquier intento a reparar o ajustar. En caso de necesidad comunicarse con un personal SEA calificado. Sólo se puede realizar la operación manual.
16. La longitud máxima de los cables de alimentación entre motor y central no debe ser superior a 10 metros. Utilizar cables con 2,5 mm². Utilizar cables con doble aislamiento (cables con vaina) hasta muy cerca de los bornes, especialmente por el cable de alimentación (230V). Además es necesario mantener adecuadamente distanciados (por lo menos 2,5 mm en aire) los conductores de baja tensión (230V) y los conductores de baja tensión de seguridad (SELV) o utilizar una vaina adecuada que proporcione aislamiento adicional con un espesor mínimo de 1 mm.

CERTIFICATO DI ESTENSIONE GARANZIA CERTIFICATE OF WARRANTY EXTENTION

n.

PRODOTTO/ PRODUCT

- Modello/Model _____
- Matricola n. /Serial Number _____
- Data di acquisto/Date of order _____
- Data di installazione/Date of installation _____

Centrale/Control unit	SEA <input type="checkbox"/>	Altri/Others	<input type="checkbox"/>
Fotocellule/Photocells	SEA <input type="checkbox"/>	Altri/Others	<input type="checkbox"/>
RX - TX	SEA <input type="checkbox"/>	Altri/Others	<input type="checkbox"/>
Altri accessori /Other accessories	SEA <input type="checkbox"/>	Altri/Others	<input type="checkbox"/>

UTENTE/Customer

Nome e Cognome _____
First Name and Family Name _____
Indirizzo/Address _____

INSTALLATORE/Installer

Ragione sociale/Company Name _____
Nome e Cognome/First and Family Name _____
Indirizzo/Address _____

INSTALLATORE/INSTALLER

Firma per il trattamento dei dati personali 196/2003
Agreement of law No. 196/2003 (Privacy Code)

Copia da restituire
Copy to be returned

Firma e Timbro
Sign and Stamp _____

N.B: L'estensione della garanzia legale di 12 mesi a 24 mesi e 36 mesi è valida solo se il presente modulo viene rispedito per posta o fax a SEA S.p.A. entro 15gg dalla data di acquisto. Allegare relativa fattura d'acquisto.

Note: The extension of the legal standard warranty of 12 months to 24 months and to 36 months, is valid only if the present form is returned by mail or fax to SEA S.p.A within 15days from the date of purchase. Attach customer invoice.



SEA[®]
Sistemi Elettronici
di Apertura Porte e Cancelli
International registered trademark n. 804888

SEA S.p.A. - Zona Industriale San Atto- 64020 Teramo (Italy)
Phone +39 0861 588341- Fax +39 0861588344
www.seateam.com - info@seateam.com



SEA[®]
Sistemi Elettronici
di Apertura Porte e Cancelli
International registered trademark n. 804888



SEA S.p.A.
Zona industriale 64020 S.ATTO Teramo - (ITALY)
Tel. +39 0861 588341 r.a. Fax +39 0861 588344

www.seateam.com

seacom@seateam.com